



Denominazione del prodotto	Contattore di potenza BF09		
Tipo	BF09		
Caratteristiche dei contatti			
Numero di poli	Nr.	3	
Tensione nominale di isolamento IEC/EN	V	690	
Tensione nominale di tenuta ad impulso (Uimp)	kV	6	
Frequenza di impiego	min	Hz	25
	max	Hz	400
Corrente convenzionale termica in aria libera Ith IEC ≤ 40°C	A	25	
Corrente di impiego Ie	AC-1 (≤40°C)	A	25
	AC-1 (≤55°C)	A	20
	AC-1 (≤70°C)	A	18
	AC-3 (≤440V ≤55°C)	A	9
	AC-4 (400V)	A	4.9
Potenza nominale AC-3 (T≤55°C)	230V	kW	2.2
	400V	kW	4.2
	415V	kW	4.5
	440V	kW	4.8
	500V	kW	5.5
	690V	kW	7.5
Potenza nominale AC-1 (T≤40°C)	230V	kW	9.5
	400V	kW	16
	500V	kW	21
	690V	kW	27
Corrente max Ie in DC1 con L/R ≤ 1ms con 1 poli in serie	≤24V	A	15
	48V	A	13
	75V	A	12
	110V	A	6
	220V	A	–
Corrente max Ie in DC1 con L/R ≤ 1ms con 2 poli in serie	≤24V	A	18
	48V	A	18
	75V	A	17
	110V	A	12
	220V	A	1
Corrente max Ie in DC1 con L/R ≤ 1ms con 3 poli in serie	≤24V	A	20
	48V	A	20
	75V	A	20
	110V	A	15

	220V	A	10
Corrente max le in DC1 con L/R ≤ 1ms con 4 poli in serie	≤24V	A	20
	48V	A	20
	75V	A	20
	110V	A	16
	220V	A	12
Corrente max le in DC3-DC5 con L/R ≤ 15ms con 1 poli in serie	≤24V	A	10
	48V	A	9
	75V	A	8
	110V	A	2
	220V	A	–
Corrente max le in DC3-DC5 con L/R ≤ 15ms con 2 poli in serie	≤24V	A	13
	48V	A	11
	75V	A	10
	110V	A	7
	220V	A	2
Corrente max le in DC3-DC5 con L/R ≤ 15ms con 3 poli in serie	≤24V	A	15
	48V	A	15
	75V	A	13
	110V	A	11
	220V	A	6
Corrente max le in DC3-DC5 con L/R ≤ 15ms con 4 poli in serie	≤24V	A	15
	48V	A	15
	75V	A	15
	110V	A	12
	220V	A	7
Corrente di breve durata ammissibile 10s (IEC/EN 60947-1)		A	150
Fusibile di protezione	gG (IEC)	A	25
	aM (IEC)	A	10
Potere di chiusura (valore efficace)		A	90
Potere di apertura alla tensione	≤440V	A	72
	500V	A	72
	690V	A	71
Resistenza per polo (valore medio)		mΩ	2.5
Potenza dissipata per polo (valori medi)	Ith	W	1.6
	AC-3	W	0.2
Coppia di serraggio terminali	min	Nm	1.5
	max	Nm	1.8
	min	Ibin	1.1
	max	Ibin	1.5
Coppia di serraggio terminali bobina	min	Nm	0.8
	max	Nm	1
	min	Ibin	0.8

	max	I _{bin}	0.74
Numero max conduttori installabili contemporaneamente		Nr.	2
Sezione dei conduttori			
AWG/Kcmil	max		10
Flessibili senza terminale			
	min	mm ²	1
	max	mm ²	6
Flessibili con terminale			
	min	mm ²	1
	max	mm ²	4
Flessibile con terminale a forcella			
	min	mm ²	1
	max	mm ²	6
Protezione terminali di potenza secondo IEC/EN 60529			IP20 - cablato
Lunghezza spelatura cavo			
	Circuito principale	mm	10
	Circuito di comando	mm	8
Caratteristiche meccaniche			
Posizione di montaggio			
	Normale		Piano verticale
	Ammessa		±30°
Fissaggio			A vite / guida DIN 35mm
Peso prodotto		g	358
Caratteristiche dei contatti ausiliari incorporati			
Corrente convenzionale termica I _{th}		A	10
Designazione secondo IEC/EN 60947-5-1			A600 - P600
Corrente di impiego AC15			
	230V	A	3
	400V	A	1.9
	500V	A	1.4
Corrente di impiego DC12			
	110V	A	5.7
Corrente di impiego DC13			
	24V	A	5.7
	48V	A	2.9
	60V	A	2.3
	110V	A	1.25
	125V	A	1.1
	220V	A	0.55
	600V	A	0.2
Manovre			
Durata meccanica		cycles	20000000
Durata elettrica		cycles	2000000
Informazioni relative alla sicurezza			
Performance level B10d secondo EN/ISO 13849-1			
	Carico nominale	cycles	2000000
	A vuoto	cycles	20000000
Compatibilità EMC secondo EN 60947-1			Si
Comando bobina AC			
Tensione nominale a 50/60Hz		V	230
Limiti di funzionamento			

Bobina a 50/60Hz alimentata a 50Hz

Chiusura

min	%Us	80
max	%Us	110

Rilascio

min	%Us	20
max	%Us	55

Bobina a 50/60Hz alimentata a 60Hz

Chiusura

min	%Us	85
max	%Us	110

Rilascio

min	%Us	20
max	%Us	55

Assorbimento medio a 20°C

Bobina a 50/60Hz alimentata a 50Hz

Spunto	VA	75
Servizio	VA	9

Bobina a 50/60Hz alimentata a 60Hz

Spunto	VA	70
Servizio	VA	6.5

Bobina a 60Hz alimentata a 60Hz

Spunto	VA	75
Servizio	VA	9

Dissipazione a ≤20°C 50Hz

W	2.5
---	-----

Frequenza massima dei cicli

cycles/h	3600
----------	------

Manovra meccanica

Tempi di manovra

Tempi medi con comando a Us

in AC

Chiusura NA

min	ms	8
max	ms	24

Rilascio NA

min	ms	10
max	ms	20

Chiusura NC

min	ms	14
max	ms	28

Rilascio NC

min	ms	7
max	ms	18

Dati tecnici UL

Tensione di funzionamento nominale AC (UL)

V	600
---	-----

Full-load current (FLA) per motore trifase

a 480V	A	7.6
a 600V	A	9

Potenza meccanica erogata con

Motore monofase in AC

110/120V	HP	0.75
230V	HP	2

Motore trifase in AC

200/208V	HP	3
220/240V	HP	3

460/480V	HP	5
575/600V	HP	7.5

General USE

Contattore

AC	A	25
----	---	----

Contatti ausiliari

tensione AC	V	600
AC	A	10
tensione DC	V	250
DC	A	1

Fusibile di protezione da corto circuito, 600V

High fault

Corrente di corto circuito	kA	100
Fusibile	A	30
Classe fusibile		J

Standard fault

Corrente di corto circuito	kA	5
Fusibile	A	60

Classificazione dei contatti ausiliari secondo UL

A600 - P600

Condizioni ambientali

Temperatura

Temperatura di impiego

min	°C	-50
max	°C	70

Temperatura di stoccaggio

min	°C	-60
max	°C	80

Altitudine massima

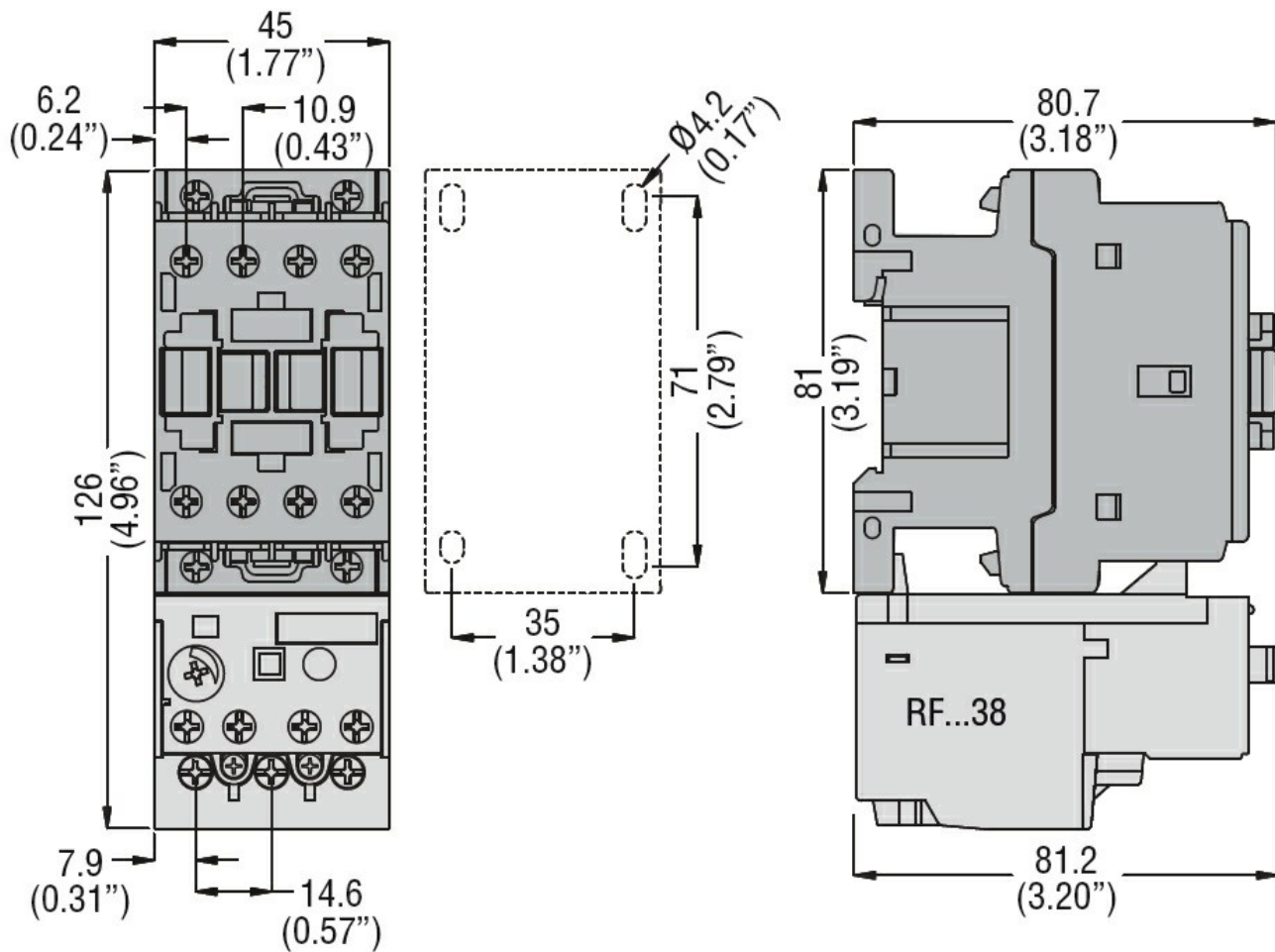
m 3000

Tolleranze e protezioni

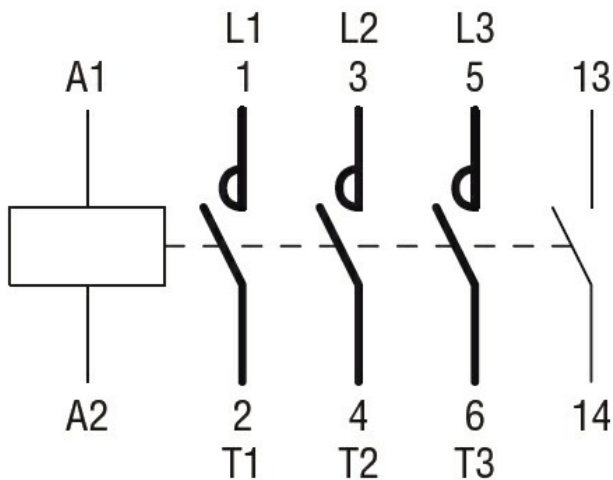
Grado di inquinamento

3

Dimensioni



Schemi elettrici



Omologazioni e conformità

Conformità

CSA C22.2 n° 60947-1

CSA C22.2 n° 60947-4-1

IEC/EN 60335-2-89

IEC/EN/BS 60947-1

IEC/EN/BS 60947-4-1

UL 60947-1

UL 60947-4-1

Omologazioni

CCC

CSA C22.2 n. 60335-2-40:22 LZGH A2L

CSA C22.2 No. 60335-2-89:21 LZGH A2L

cULus

EAC

UL 60335-2-40 LZGH A2L

UL 60335-2-89 LZGH A2L

Classificazione ETIM

ETIM 8.0

EC000066 -
Contatto per
commutazione in
C.A.